

Hot Chili Edition



Küppersbusch
FÜR KÜCHEN MIT STIL

Scharfes Design!


Chili ist in der internationalen Küche ein fester Bestandteil. Küppersbusch sorgt dafür, dass das feurige Gewürz nun auch als Design Einzug in die Küchen hält:

Die neue, limitierte „Hot Chili“ Edition setzt aufmerksamkeitsstarke Akzente und bietet acht Produkte aus dem aktuellen Küppersbusch Sortiment mit dem rubinroten Design-Kit an.





Schwarze, hochglänzende Glasfronten mit Hot Chili Design-Kits inszenieren ein aufregend neues Küchenambiente! Unverwechselbar und individuell – ein Design, das Kreativität und Entschlossenheit dokumentiert. Hot Chili ist alles, nur nicht langweilig!



Entdecken Sie mit
Küppersbusch die Leidenschaft fürs Kochen



Kochen ist heute weit mehr als nur die Zubereitung von Speisen. Es ist Ausdruck eines modernen, individuellen Lebensstils. Eines Lebensstils, in dem gutes Design ebenso wichtig ist, wie zeitgemäße, gesunde Ernährung. In dem High-Tech genauso einen Platz hat, wie ein hoher Anspruch an Qualität und Langlebigkeit. Mit Küppersbusch entscheiden Sie sich für innovative technische Lösungen und prämiertes Produktdesign. Gleich zwei Produkte aus der Hot Chili Edition wurden mit dem begehrten RedDot Design Award ausgezeichnet: der Einbau-Kompaktbackbackofen EEBK 6260.0 JXR und der Einbau-Dampfgarer EDG 6260.0 JR.



reddot award 2014
winner



Kompakte Vielseitigkeit

Mit der 45er Kompaktgeräte-Serie setzt Küppersbusch konsequent die Möglichkeiten von verschiedenen Geräte-Technologien in Szene. So werden der Küchenplanung neue Möglichkeiten der Geräte-Kombination für eine offene Wohngestaltung gegeben. Kompaktbackofen, Dampfgarer, Kaffeemaschine und LCD-TV können in Reihe eingebaut (siehe Vorseite) werden, oder wie hier gezeigt als kompakter 4er-Block. Die Hot Chili Edition wird vervollständigt durch den „klassischen“ 60 cm hohen Backofen, eine Design-Dunstabzugshaube in zwei Breiten und eine Wärmeschublade.

EINBAU-BACKOFEN

Premium+



Schwarz, Design Hot Chili



EEB 6360.0 JXR

Ausstattung:

- 9 Backofen-Funktionen (Funktionstabelle siehe Fachhandelskatalog 2014/2015, Seite 51)
- Programmierbare Sensor-Elektronik-Schaltuhr (Dauer, Ende, Kurzzeitwecker, Bratenthermometer)
- Vollglasinnentür auf Edelstahlrahmen, aushängbar
- Dreifach-Türverglasung
- Vollglasfront
- Abklappbarer Großflächengrill
- Seitliche Backofen-Beleuchtung
- Teleskop-Auszüge nachrüstbar
- Querstromlüfter
- Rote Display-Anzeige
- Serienzubehör siehe Fachhandelskatalog 2014/2015, Seite 199

Technische Daten:

- Anschlusswert 3,22 kW
- Nischenmaße B x H x T ca. 560 x 590 x 550 mm
- Weitere Informationen siehe Fachhandelskatalog 2014/2015, Seite 199

Sonderzubehör:

- Teleskop-Einzel-Auszug Zub.-Nr. 1085 90,- Euro (2 x Voll-Auszug)
- Teleskop-Einzel-Auszug Zub.-Nr. 1086 159,- Euro (2 x Voll-Auszug, 1 x Voll-Auszug PLUS)
- Weiteres Sonderzubehör siehe Fachhandelskatalog 2014/2015, Seite 201

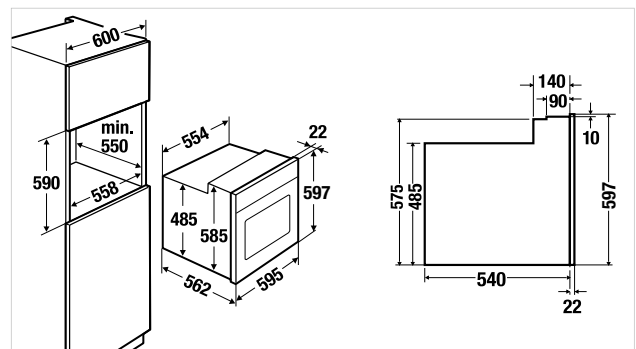
Detaillierte Informationen zu allen gezeigten Geräten sowie weitere Produkte wie Kühlschränke, Kochflächen, Geschirrspüler, Spülen und Armaturen finden Sie im Fachhandelskatalog 2014/2015 und unter

www.kueppersbusch-hausgeraete.de

EEB 6360.0 JXR

Design Hot Chili

1.659,- €



EINBAU-KOMPAKTBACKOFEN

Comfort+



Schwarz, Design Hot Chili

EEBK 6260.0 JXR



Ausstattung:

- 9 Backofen-Funktionen (Funktionstabelle siehe Fachhandelskatalog 2014/2015, Seite 51)
- Programmierbare Sensor-Elektronik-Schaltuhr (Dauer, Ende, Kurzzeitwecker)
- Vollglasinnentür, aushängbar
- Dreifach-Türverglasung
- Vollglasfront
- Backofen-Beleuchtung
- 46 Liter Garrauminhalt
- Querstromlüfter
- Rote Display-Anzeige

Technische Daten:

- Anschlusswert 3,2 kW
- Gerätemaße B x H x T ca. 595 x 455 x 562 mm (inkl. Front 22 mm)
- Nischenmaße B x H x T ca. 560 x 450 x 550 mm
- Garraumabmessungen B x H x T ca. 465 x 232 x 425 mm
- Weitere Information s. Fachhandelskatalog 2014/2015, S. 203

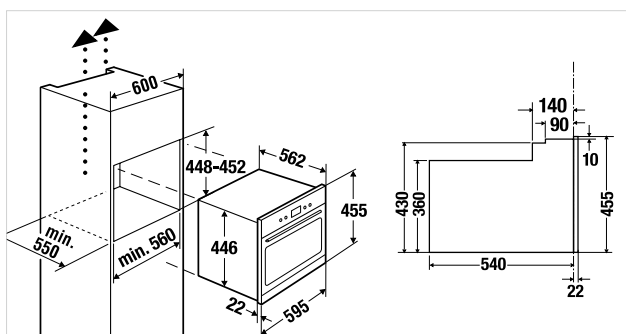
Serienzubehör:

- 1 Email-Fettpfanne, 1 Gitterrost, 1 Backblech

Sonderzubehör:

- Teleskop-Einzel-Auszug Zub.-Nr. 1089 107,- Euro (1 x Voll-Auszug)
- Weiteres Sonderzubehör s. Fachhandelskatalog 2014/2015, Seite 205

EEBK 6260.0 JXR Design Hot Chili 1.459,- €



EINBAU-DAMPFGARER

Comfort+



Schwarz, Design Hot Chili

EDG 6260.0 JR



Ausstattung:

- Funktion: Dämpfen 40°, 60°, 80°, 90°, 100°C
Regenerieren/Sterilisieren 60°–100°C
- Programme: Fisch, Fleisch, Gemüse, Tiefkühlkost
- Edelstahl-Garraum
- Beleuchtung
- Vollglasinnentür, aushängbar
- Kalk- und Wassermangelanzeige
- Elektronische Temperaturregelung und Anzeige
- Programmierbare Elektronik-Schaltuhr mit Abschaltfunktion
- Rote Display-Anzeige
- 35 Liter Garrauminhalt

Technische Daten:

- Anschlusswert 1,5 kW (steckerfertig)
- Gerätemaße B x H x T ca. 595 x 455 x 472 mm (inkl. Front 22 mm)
- Nischenmaße B x H x T ca. 560 x 450 x 550 mm
- Garraum-Abmessungen B x H x T ca. 420 x 210 x 390 mm
- Weitere Information s. Fachhandelskatalog 2014/2015, S. 202

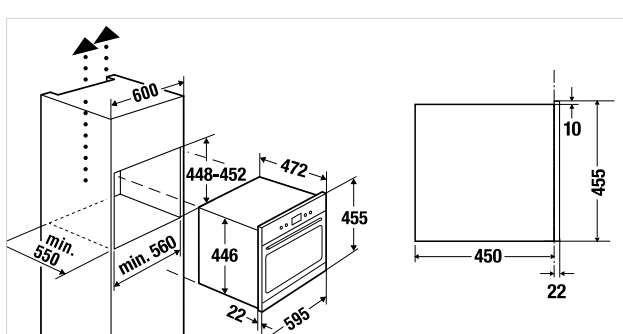
Serienzubehör:

- 1 Garblech hoch gelocht, 1 Garblech flach ungelocht, 1 Rost

Sonderzubehör:

- Garblech hoch ungelocht Zub.-Nr. 1117 58,- Euro
- Garblech flach gelocht Zub.-Nr. 1116 53,- Euro
- Weiteres Sonderzubehör s. Fachhandelskatalog 2014/2015, Seite 205

EDG 6260.0 JR Design Hot Chili 1.739,- €



EINBAU-KOMPAKTBACKOFEN MIT INTEGRIERTER MIKROWELLE

Comfort+



Schwarz, Design Hot Chili

EMWK 6260.0 JR



Ausstattung:

- 6 Backofen-Funktionen (Funktionstabelle siehe Fachhandelskatalog 2014/2015, Seite 51)
- 5-stufige Mikrowelleneinstellung
- Mikrowellen-Leistung 1.000 Watt
- Grill-Leistung 1.500 Watt
- Elektronik-Uhr
- Schnellstart-Funktion
- Beleuchtung
- Rote Display-Anzeige
- Edelstahl-Garraum
- 35 Liter Garrauminhalt
- 2 Einschubebenen
- Drehteller Ø 32 cm, abstellbar

Technische Daten:

- Anschlusswert 3,4 kW (steckerfertig)
- Gerätemaße B x H x T ca. 595 x 455 x 562 mm (inkl. Front 22 mm)
- Nischenmaße B x H x T ca. 560 x 450 x 550 mm
- Garraumabmessungen B x H x T ca. 420 x 210 x 390 mm
- Weitere Informationen siehe Fachhandelskatalog 2014/2015, Seite 203

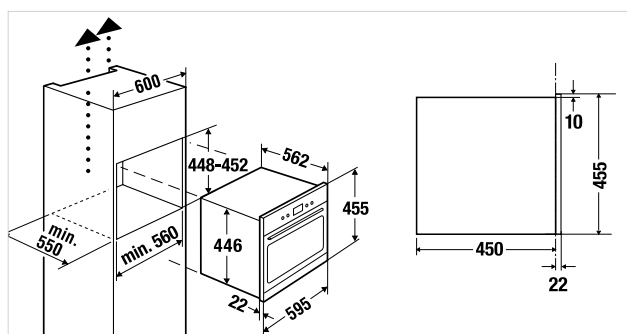
Serienzubehör:

- 1 Grillrost, 1 Glasfettpfanne

EMWK 6260.0 JR

Design Hot Chili

1.579,- €



EINBAU-KAFFEEVOLLAUTOMAT

Profession+



Schwarz, Design Hot Chili

EKV 6500.1 JR



Ausstattung:

- Mengenprogrammierung für 5 verschiedene Tassengrößen (Espressotasse, kleine Tasse, mittlere Tasse, große Tasse, Becher)
- Ausgabe für 1 oder 2 Tassen
- Echte Milchfunktion für Cappuccino, Latte Macchiato o. Milchkaffee
- Herausnehmbarer Milchbehälter mit Reinigungsfunktion
- Benutzung von Kaffeebohnen und Kaffeepulver möglich
- Höhenverstellbarer Kaffeeauslauf
- Brühdruck ca. 15 bar
- Separater Boiler für Kaffee und Heißwasser
- Automatisches Reinigungs- und Entkalkungsprogramm
- Automatischer Spülvorgang beim Ein- und Ausschalten
- Heißwasserfunktion
- Wasserbehälter von vorne herausnehmbar
- Elektronik-Uhr mit Tageszeitanzeige
- Zeitvorwahl
- Standby-Funktion (programmierbar)
- Klarschrift-Display mit roter Anzeige
- LED-Beleuchtung
- Zentralabschaltung
- Temperaturregelung für 3 verschiedene Kaffeetemperaturen
- Kaffeearoma einstellbar (5 voreingestellte Kaffeestärken)
- Gerät auf Schienen ausziehbar

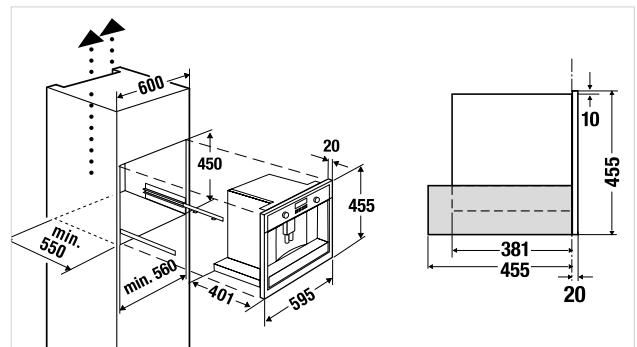
Technische Daten:

- Anschlusswert 1,35 kW
- Gerätemaße B x H x T ca. 595 x 455 x 475 mm (inkl. Front 20 mm und Teleskopschienen)
- Nischenmaße B x H x T ca. 560 x 450 x 550 mm
- Weitere Informationen s. Fachhandelskatalog 2014/2015, S. 204

EKV 6500.1 JR

Design Hot Chili

2.539,- €



EINBAU-LCD-TV

Profession+



Schwarz, Design Hot Chili

ETV 6800.1 JR



Ausstattung:

- 19" LCD-Flachbildschirm (48 cm Bildschirmdiagonale)
- HD ready
- Videotext-Funktion
- Sleep-Timer-Funktion
- Bildeinstellung (16:10 / 16:9)
- Integrierter DVB-T Tuner
- Integrierter DVD-Player
- 200 vorprogrammierte Speicherplätze
- Hochschwenkbeschlag mit Push-Mechanismus

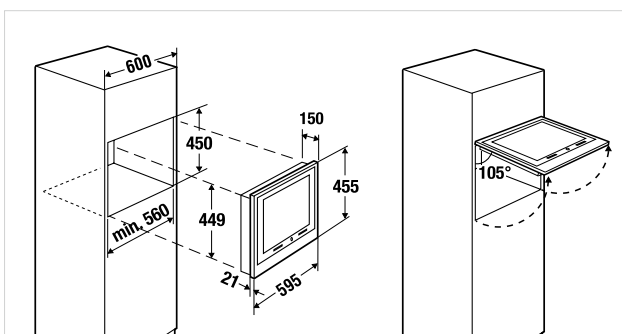
Technische Daten:

- Energieverbrauch 53 kWh (pro Jahr)
- Anschlusswert 0,75 kW
- Gerätegröße B x H x T ca. 595 x 455 x 150 mm
- Nischengröße B x H x T ca. 560 x 450 x 200 mm
- Anschlussmöglichkeiten 1 x HDMI, 1 x Scart, AV/S-Video in, USB (2.0), PC in (D-sub 15 pin), Headphones
- Weitere Informationen siehe Fachhandelskatalog 2014/2015, Seite 204

ETV 6800.1 JR

Design Hot Chili

2.099,- €



EINBAU-WÄRMESCHUBLADE

Profession+



Schwarz, Design Hot Chili

WS 6014.1 JR



Ausstattung:

- Ideal zur Ergänzung eines 45er Kompaktgerätes zum Einbau in eine 59 cm hohe Nische
- Grifflos mit Push-Mechanismus
- Stufenlos regelbar von ca. 30–80°C
- Fassungsvermögen (geschirrabhängig):
Menügeschirr für 6 Personen oder 20 Menüteller mit Ø 28 cm oder 80 Espressotassen oder 40 Cappuccinotassen
- Teleskopauszüge
- Antirutscheinlage

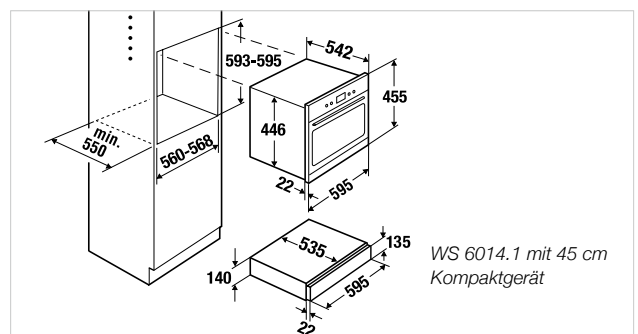
Technische Daten:

- Anschlusswert 0,4 kW (steckerfertig)
- Gerätegröße B x H x T ca. 595 x 140 x 535 mm
- Nischengröße B x H x T ca. 560 x 595 x min. 550 mm inkl. 45 cm Kompaktgerät
- Innenabmessungen B x H x T ca. 410 x 105 x 525 mm

WS 6014.1 JR

Design Gold

745,- €

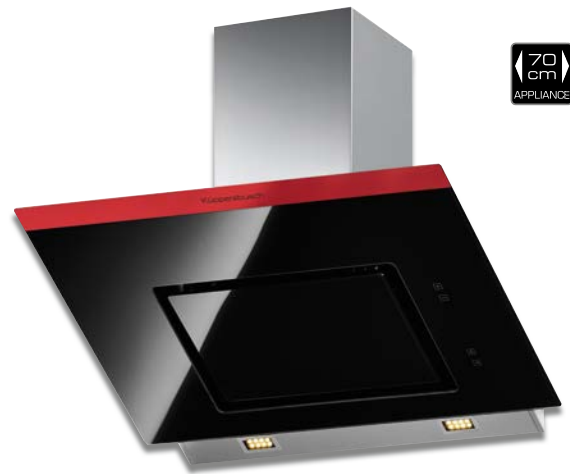


KAMIN-DUNSTABZUGSHAUBEN. KONZEPT KOPFFREIHEIT.

Premium+



KD 9610.0 schwarz, mit Design-Kit Zub.-Nr. R9610



KD 7610.0 schwarz, mit Design-Kit Zub.-Nr. R7610

KD 9610.0 / KD 7610.0



Ausstattung:

- Randabsaugung
- Abklappbares Glas-Paneel
- 820 m³/h Luftleistung (freiblasend)
- 4 Leistungsstufen inkl. Intensivstufe
- Metall-Fettfilter
- Deckenhöhenanpassung durch Teleskopkamin
- Umluftbetrieb möglich (siehe Sonderzubehör)

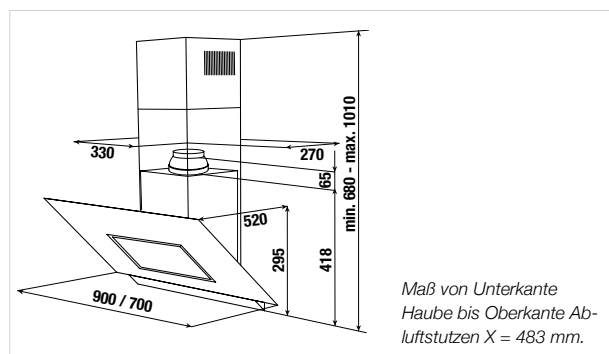
Technische Daten:

- Anschlusswert 258 W
- Gerätemaße
KD 9610.0 B x H x T ca. 900 x 680-1.010 x 520 mm (ohne Kamin)
- KD 7610.0 B x H x T ca. 700 x 680-1.010 x 520 mm (ohne Kamin)
- Abluftanschluss Ø 150 mm
- Weitere Informationen siehe Fachhandelskatalog 2014/2015, Seite 216

Sonderzubehör:

- Kohlefilter Zub.-Nr. 881 je 22,- Euro (2 Stück erforderlich)
- Design-Kit Hot Chili
für KD 9610.0 Zub.-Nr. R9610 139,- Euro
für KD 7610.0 Zub.-Nr. R7610 99,- Euro
- Weiteres Sonderzubehör siehe Fachhandelskatalog 2014/2015, Seite 222 und 223

KD 9610.0 J	Schwarzes Glas und Edelstahl	1.399,- €
KD 7610.0 J	Schwarzes Glas und Edelstahl	1.379,- €





Küppersbusch

Küppersbusch Hausgeräte GmbH

Küppersbuschstraße 16, D-45883 Gelsenkirchen

Tel. 0209 401-0, Fax 0209 401-303

www.kueppersbusch-hausgeraete.de

www.facebook.com/kueppersbuschcom 

info@kueppersbusch.de